



Interiérové látkové
rolety

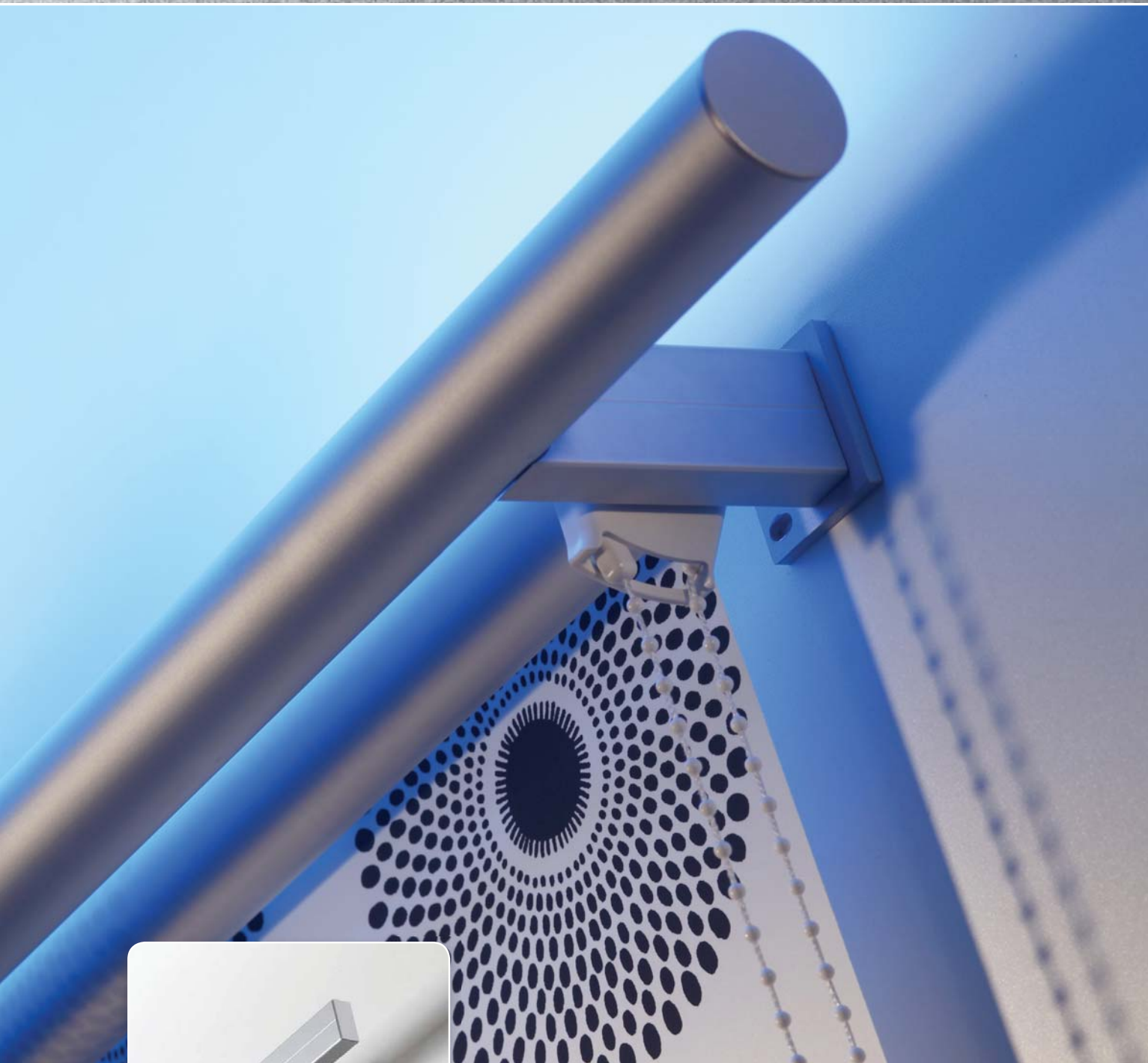
Obsah - Interiérové látkové rolety

Sunlite	3
Základní specifikace produktu	4
Objednávkový formulář	5
Návod na vyměření	6
Návod na montáž	6
Rollite	7
Základní specifikace produktu	8
Objednávkový formulář	9
Návod na vyměření	10
Návod na montáž	11 - 12
Verra	13
Základní specifikace produktu	14
Objednávkový formulář	15
Návod na vyměření	16
Návod na montáž	17
Roleta A50 a Roleta 186	18
Základní specifikace produktu	18
Návod na vyměření	18
Objednávkový formulář	19

isotra *Quality*

Naším cílem je vložit Vám do rukou značkový, jasně identifikovatelný výrobek. Chceme se hlásit k odpovědnosti za kvalitu a vysokou technologickou úroveň našich produktů.

Sunlite

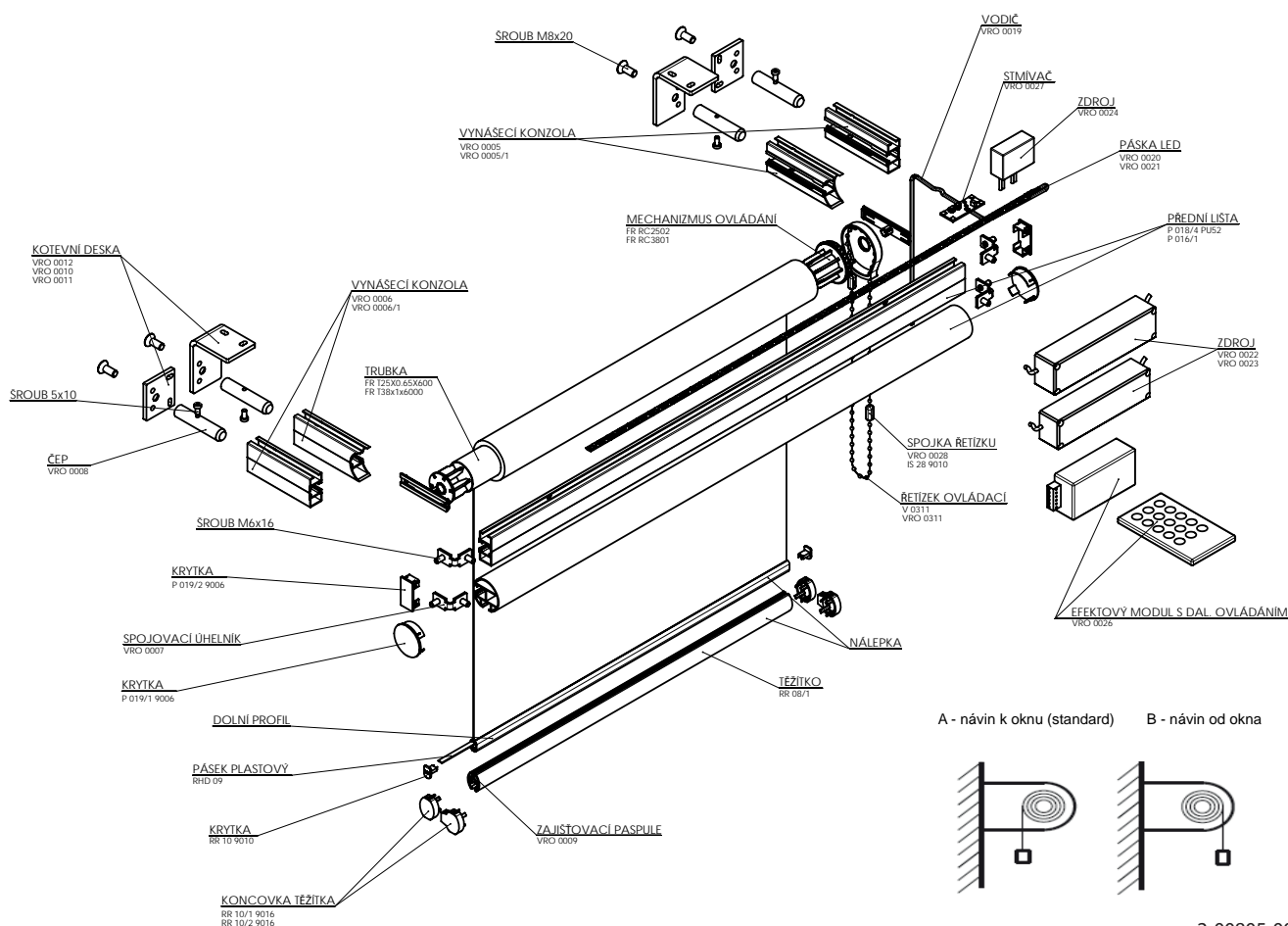


- ▲ Luxusní doplněk interiéru
- ▲ Moderní design
- ▲ Dvě varianty provedení – ozdobná kulatá a plochá lišta
- ▲ Led-diodové osvětlení umístěné v horní liště
- ▲ Možnost regulace intenzity světla
- ▲ Snadná montáž do stropu nebo na stěnu
- ▲ Široká škála barevných odstínů látek

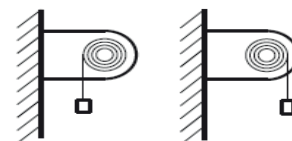
isotra *Quality*

Interiérová roleta Rollite

Základní specifikace produktu



A - návín k oknu (standard) B - návín od okna



2-00805-0000

Ovládání manuální

hrubý řetězek $\varnothing 4,5$ pro vytahování a stahování rolety (plastový řetězek, kovový řetězek)

Specifikace

	Ozdobná lišta kulatá *	Ozdobná lišta plochá *	Trubka tenká	Trubka hrubá	Dolní profil		Brzda	Atypy	Montáž
Obchodní název	P 018/4	P 016/1	RR 15	RR 15/1	RR 08	RR 08/1	standardně	ne	před okenní otvor (stěna) do okenního otvoru (strop)
Rozměr (mm)	$\varnothing 41$	20 x 39	$\varnothing 25 \times 0,5$	$\varnothing 38 \times 1,1$	15 x 10	23 x 19			
Materiál	Al	Al	Al	Al	Al	Al			
Barva	elox		stříbrná		elox				
	RAL 9010 bílá				RAL 9010 bílá				

* Do ozdobné horní lišty (podél její horní nebo spodní části) může být zakomponován led-diodový pásek, který vydává bílé nebo barevné RGB světlo, jehož intenzitu si můžete libovolně regulovat.

K ovládání intenzity osvětlení slouží: stmívač nebo dálkový ovladač s přijímačem. Plastové komponenty v barvě bílé a šedé. Plastový řetězek pouze v barvě bílé.

Standardní rozměry

min. šířka (mm)	max. šířka (mm)	max. výška (mm)	max. garantovaná plocha
300	2400 (pro $\varnothing 38$)	1700	3 m ²
300	1400 (pro $\varnothing 25$)	1700	3 m ²

Poznámka: Od 300 mm do 1390 mm šířky a do 1700 mm výšky je použita navíjecí trubka o průměru 25 mm. Od šířky 1400 mm je použita navíjecí trubka o průměru 38 mm.

Elektropříslušenství	
Zdroj, 12V 8)	18W do 2,4m 35W do 4,5m 60W do 8m
Zdroj, 12V	
Stmívač ***	
Dálkový ovl. dač 9) +	přijímač 2A přijímač 4A

*** plošný spoj určený do zástavby jakéhokoli vypínače bez aretace
8) zdroj do zaomítací krabice, do max. šířky roletky 2,4m
9) Krycí profil s RGB osvětlením, ovládání lze pouze dálkovým ovládačem.

Interiérová roleta Sunlite

Objednávkový formulář

ISOTRA a.s.

Blilovecká 2411/1, 746 01 Opava

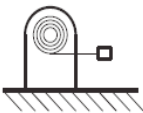
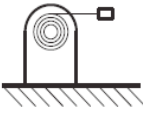
TEL: +420 553 685 101

FAX: +420 553 685 110

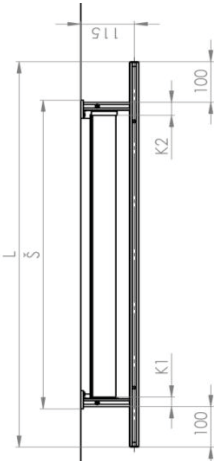
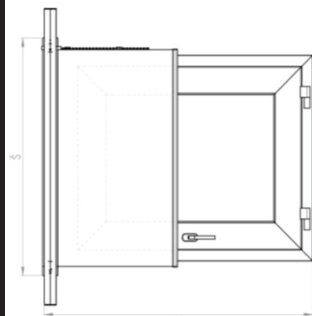
 E-mail:objednavky@isotra.cz
 www.isotra.cz

Objednávkový formulář

Látková roletka SUNLITE

Návin látky		Dolní lišta 6)		Barva látk. komponentů 7)		Ozdobná horní lišta 5)		Označení		Objednávková		Objednatel	
A - návin k oknu (standard)		B - návin od okna		RR 08 malá	bilá	ozdobná plochá lišta	P	Číslo zakázky:			ÍČO:		
				RR 08/1 velká*	elox	ozdobná kulatá lišta	K	Objednáno dne:			DíČ:		
					Ovládní typ 3)	ozd. plochá s LED osvětlením bílým**	PO	Telefon:					
					PVC bílý řetizek	ozd. plochá s LED osvětlením barev.**	KRGB	Termin dodání:					
					kovový řetizek	ozd. kulatá s LED osvětlením bílým**	KO						
						ozd. kulatá s LED osvětlením barev.**	KRGB						
					* při zvolení barvy elox u dolní lišty RR 08/1 - RAL 9006								
					** šířka LED pásku = šířka roletky								

Pozice	Šířka [mm] 1)	Výška [mm]	Počet ks	Ovládní umístění L/P 2)	Ovládní TYP 3)	Ovládní délka [mm] 4)	Barva látky	Návin látky A/B	Ozdobná horní lišta 5)	Dolní lišta 6)	Barva látk. komponentů 7)	Uchycení stěna/strop	Poznámka



Elektroříslenství	Počet ks
Zdroj, 12V 8	18W do 2,4m
Zdroj, 12V	35W do 4,5m
	60W do 8m
Stmivač ***	přijímač 2A
Dálkový ovládač 9) +	přijímač 4A

1) Vyměřovací šířka roletky=S je od vnější hrany držáku k vnější hraně držáku, viz-obrázek a návod na vymeření.

Šířka horní ozdobné lišty=L je o 100mm širší z každé strany oproti vymeřovací šířce roletky.

Šíře zaostřeného prostoru (šíře látky) je cca o 70mm menší oproti vymeřovací šířce roletky (Rozměr K1+K2=70cm).

2) umístění ovládní z čelního pohledu (z interiéru) vlevo nebo vpravo

3) ovládní typ - zvolte typ řetízku (viz.nápvěda výše)

4) zvolte požadovanou délku ovládního řetízku, standardní délka řetízku 2/3 výšky rolety

5) zvolte typ ozdobné horní lišty (viz.nápvěda výše)

6) zvolte typ dolní lišty (viz.nápvěda výše)

7) při výběru jinná uveďte číslo barvy, jinná barva profilu po konzultaci s OZ.

Odstíny látek se mohou v jednotlivých dodávkách navzájem mírně lišit.

*** plošný spoj určený do zástavby jakéhokoli vypínače bez aretace

8) zdroj do zaostřeného prostoru, do max.šířky roletky 2,4m

9) Křivci profilu s RGB osvětlením, ovládní lze pouze dálkovým ovládačem.

Platnost od: 1.9.2011 Pro veškeré obchodní vztahy platí ustanovení Všeobecných obchodních podmínek fa ISOTRA a.s. v platném znění, pokud není stanoveno jinak. Naleznete na www.isotra.cz

Interiérová roleta Sunlite

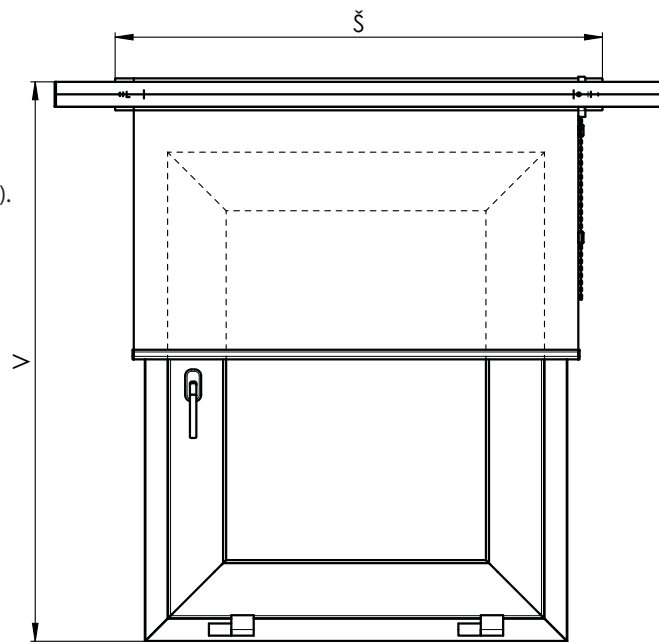
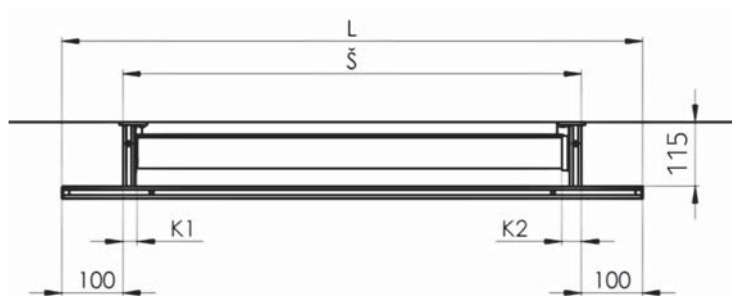
Návod na rozměření

Montáž na strop nebo na stěnu.

Šířka rolety (objednávací rozměr ξ) = požadovaná šířka látky + 70 mm kotvicí prvky (K1+K2).

Pozor! - zástavbové rozměry rolety jsou o 200 mm větší (100 mm na každé straně) než je šířka rolety (skutečná šířka celého prvku rolety včetně ozdobného krycí lišty L). Šířku rolety vyrábíme s přesností na milimetry do šíře 2400 mm.

$X < 1400$ mm \varnothing trubky 25 mm
 1400 mm $< X < 2400$ mm \varnothing trubky 38 mm



Výška rolety (objednávací rozměr v) = požadovaná celková výška rolety včetně ozdobné horní lišty. Výšku rolety vyrábíme s přesností na milimetry do výšky 1700 mm.

Rozměry mimo stanovené limity je rovněž nutno konzultovat s výrobcem.

Délka ovládání:

pokud není v objednávce uvedeno jinak, volí se standardně 2/3 z výšky rolety.

Interiérová roleta Sunlite

Návod na montáž

Pomůcky k montáži:

- vrtačka
- vruť, hmoždinky (dle materiálu nosného prvku)
- nůž, nůžky
- imbus č.4

Kontrola:

- před montáží doporučujeme provést kontrolu všech dílů při dodávce zboží, tím předejdeme možným problémům. Případné nedostatky, popř. připomínky týkající se montáže, nebo rolety sdělte prosím výrobcí.

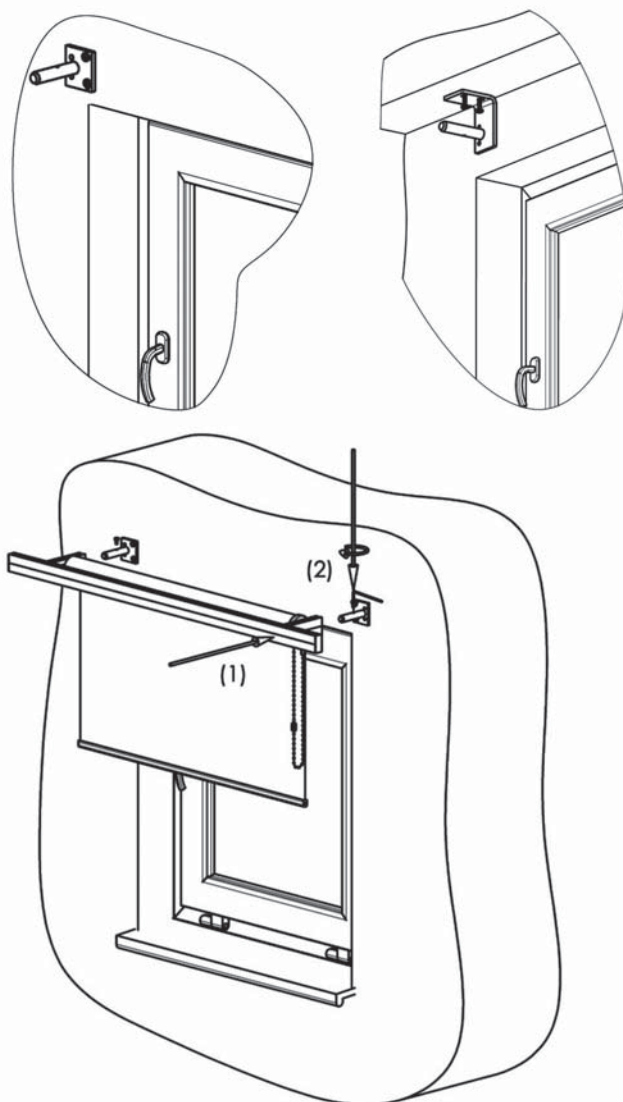
Vlastní montáž:

- zkontrolujeme roletku, zda její rozměr odpovídá objednaným rozměrům
- označíme místo pro uchycení bočních montážních konzol rolety (na jeden díl dvě kotvicí místa), roleta musí být namontována ve vodorovné poloze
- do označených míst vyvrtáme otvory patřičné velikosti, dle zvolených kotvicích prvků, montážní konzoly sejme z rolety a uchytneme spojovací prvky ke zdivu
- na čepy montážních konzol nasuneme celou roletu (1) a zhora zajistíme šroubem M5 x 10 (2)
- pomocí dvou spojek řetízku doseřídíme horní a spodní koncovou polohu, bude-li třeba.
- zkontrolujeme funkčnost rolety a činnost brzdy

LED osvětlení:

Pokud je součástí dodávky také LED osvětlení, je zapotřebí počítat v průběhu montáže také s elektronickým zapojením. (Protahováním přívodních kabelů atd.)

Práce na elektrickém vybavení rolety, smí být prováděny pouze pracovníkem s příslušnou kvalifikací. (vyhláška 50/78 Sb)



Rollite

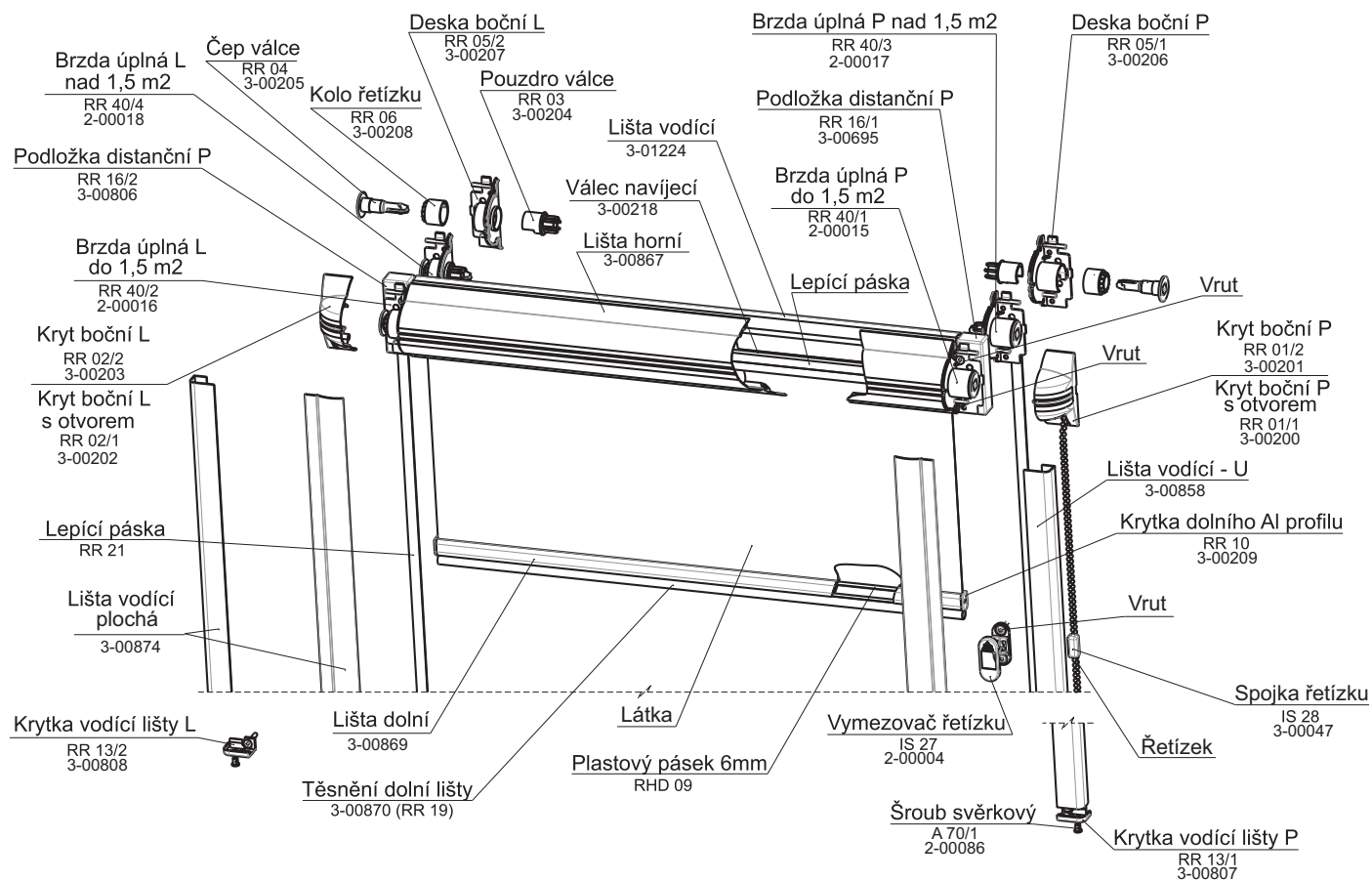


- ▲ Jednoduchý design
- ▲ Široká škála barevných odstínů látek
- ▲ Snadná manipulace a montáž

isotra *Quality*

Interiérová roleta Rollite

Základní specifikace produktu



2-00169-XXXX-C

Ovládání manuální

Tenký řetizek \varnothing 3,2 pro vytahování a stahování rolety (barva sladěna s barvou profilu).

Specifikace

	Horní profil	Dolní profil	Vodící lišta	Vodící lišta	Brzda	Montáž
Obchodní název	RR 07	RR 08	RR 14	RR 14/1	standardně	do okenního křídla
Rozměr (mm)	66 x 35 x 1	15 x 10	33.5 x 4.1 x 1.05	13.5 x 22		
Materiál	Al	Al	Al	PVC		
Barva		RAL 9010 bílá RAL 1015 slonová kost RAL 1002 pinie RAL 9006 stříbrná RAL 8004 kaštan RAL 8014 hnědá				

Plastové komponenty v barvě profilu

Standardní rozměry

min. šířka (mm)	max. šířka (mm)	max. výška (mm)	max. garantovaná plocha
300	1400	1700	1,5 m ²

Atypická provedení nevyrobíme.

Interiérová roleta Rollite
Objednávkový formulář

E-mail: objednavky@isotra.cz
www.isotra.cz

TEL: +420 553 685 101 FAX: +420 553 685 110

Objednávkový formulář

ROLLITE

Typ ovládání	Tvar vod.lísty	Ozn.	Objednávká	Objednatel
vlevo z čelního pohledu	plochá	L	Číslo zakázky: Objednáno dne: Telefon: Termín dodání:	IČ: DIČ: Fakturační adresa: Dodací adresa:
vpravo z čelního pohledu	plochá	P		
předsazená vlevo z čelního pohledu	tvář U	LP		
předsazená vpravo z čelního pohledu	tvář U	PP		
Barva profilů	Ozn. RAL			
Bílá		9010		
Hnědá		8014		
Stříbrná		9006		
Slonová kost		1015		
Pinie		1002		
Kaštan		8004		

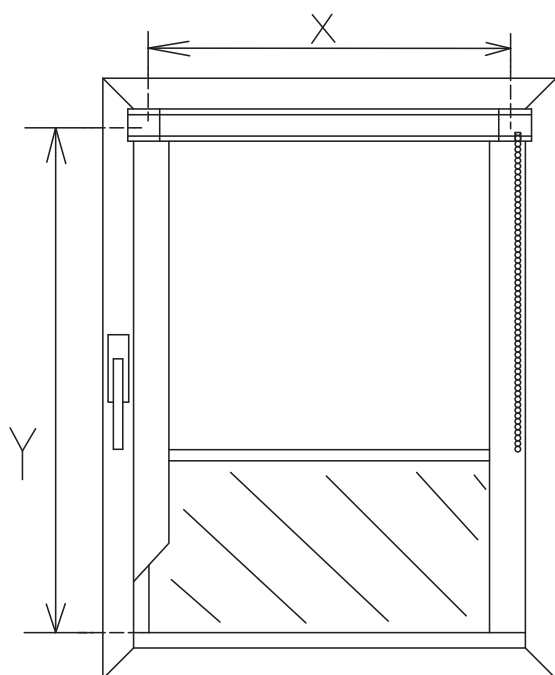
Pozice	Typ ovládání	Šířka (mm)	Výška (mm)	Počet ks	Barva látky	Barva profilů	Poznámka

Poznámka: Odstíny látek se mohou v jednotlivých dodávkách navzájem mírně lišit.
Pro Rollite s plovíky vodícími listami musí být minimální hloubka zasklívací lišty 14 mm.

Upozornění: Aby bylo dosaženo otevření okna na 90°, musí být vzdálenost mezi rámem okenního křídla a špaletou minimálně 40 mm.

Interiérová roleta Rollite

Návod na vyměření



1. Montáž do okenního křídla

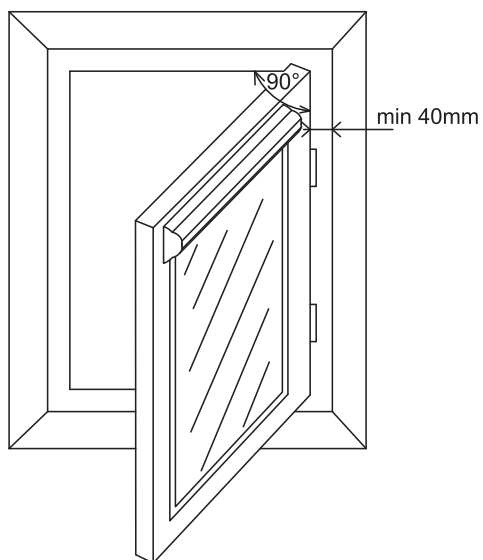
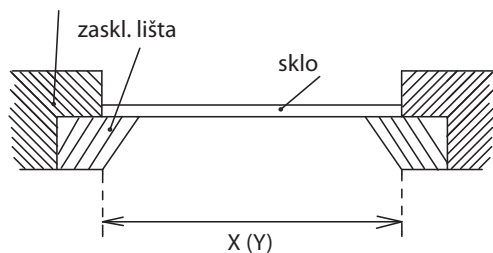
Objednací rozměry (rozměry hotové rolety):

šířka rolety X = šířka od levého vrcholu zasklívací lišty k pravému vrcholu zasklívací lišty

výška rolety Y = výška od horního vrcholu zasklívací lišty k dolnímu vrcholu zasklívací lišty

U oken s kolmou zasklívací lištou se šířka (výška) rolety rovná šířce (výšce) skleněné výplně.

oken. rám

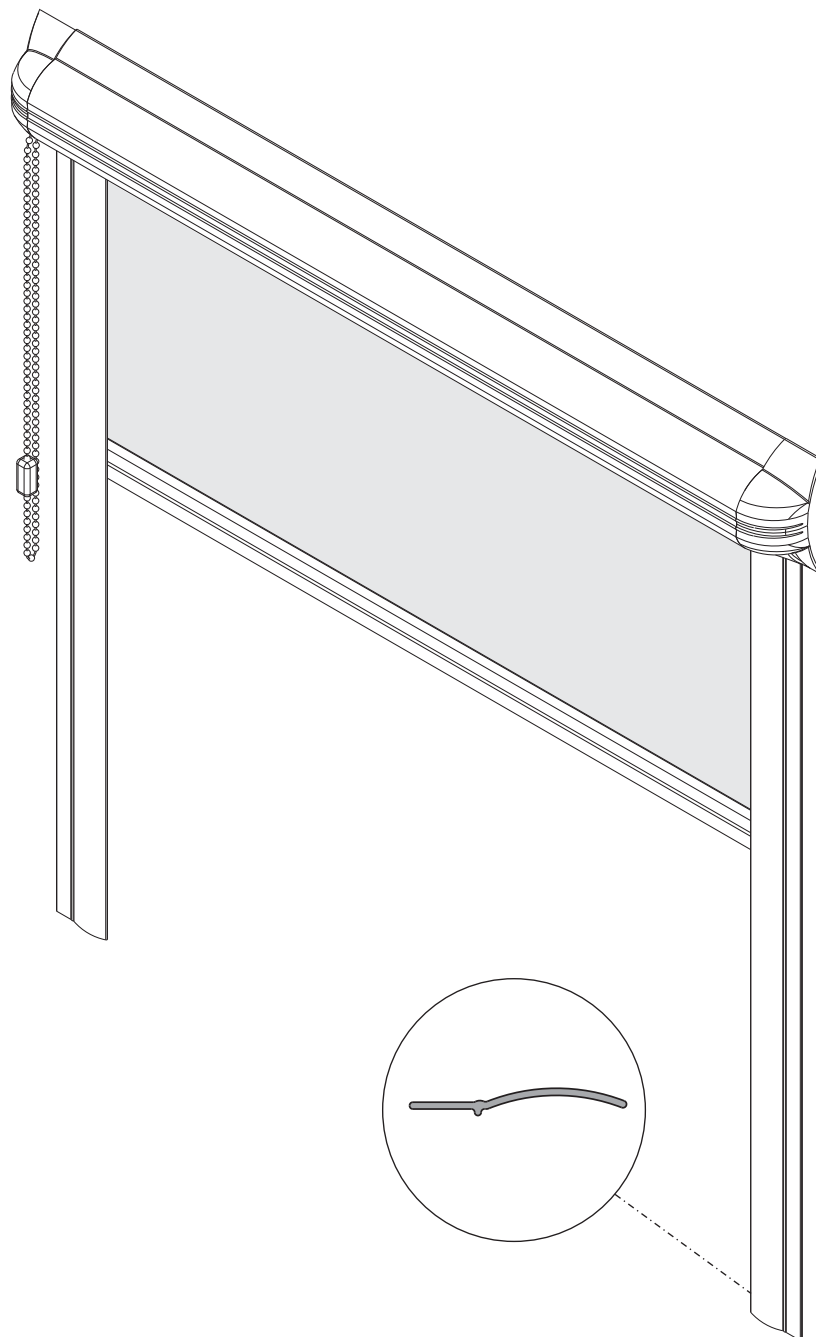
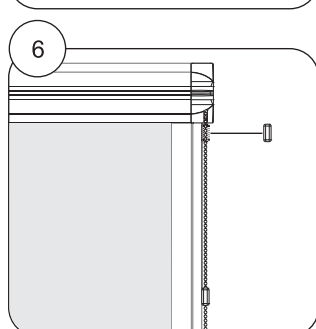
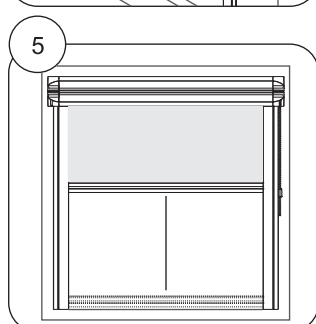
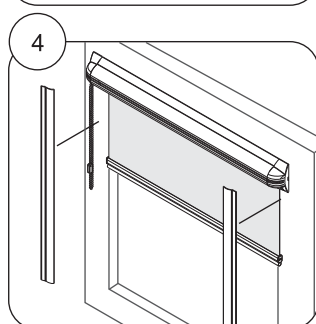
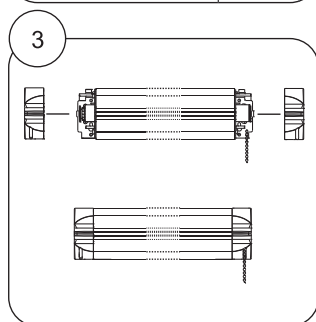
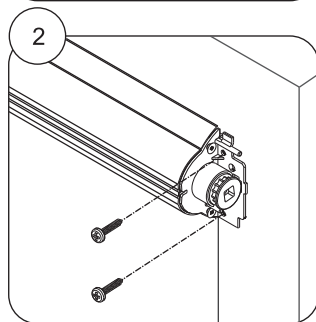
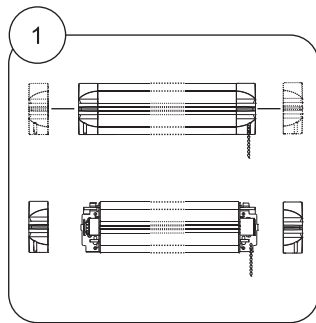


Upozornění:

Při montáži do okenního křídla brání horní profil plnému otevření okna. Aby bylo dosaženo otevření okna na 90°, musí být vzdálenost mezi rámem okenního křídla a špaletou min. 40 mm.

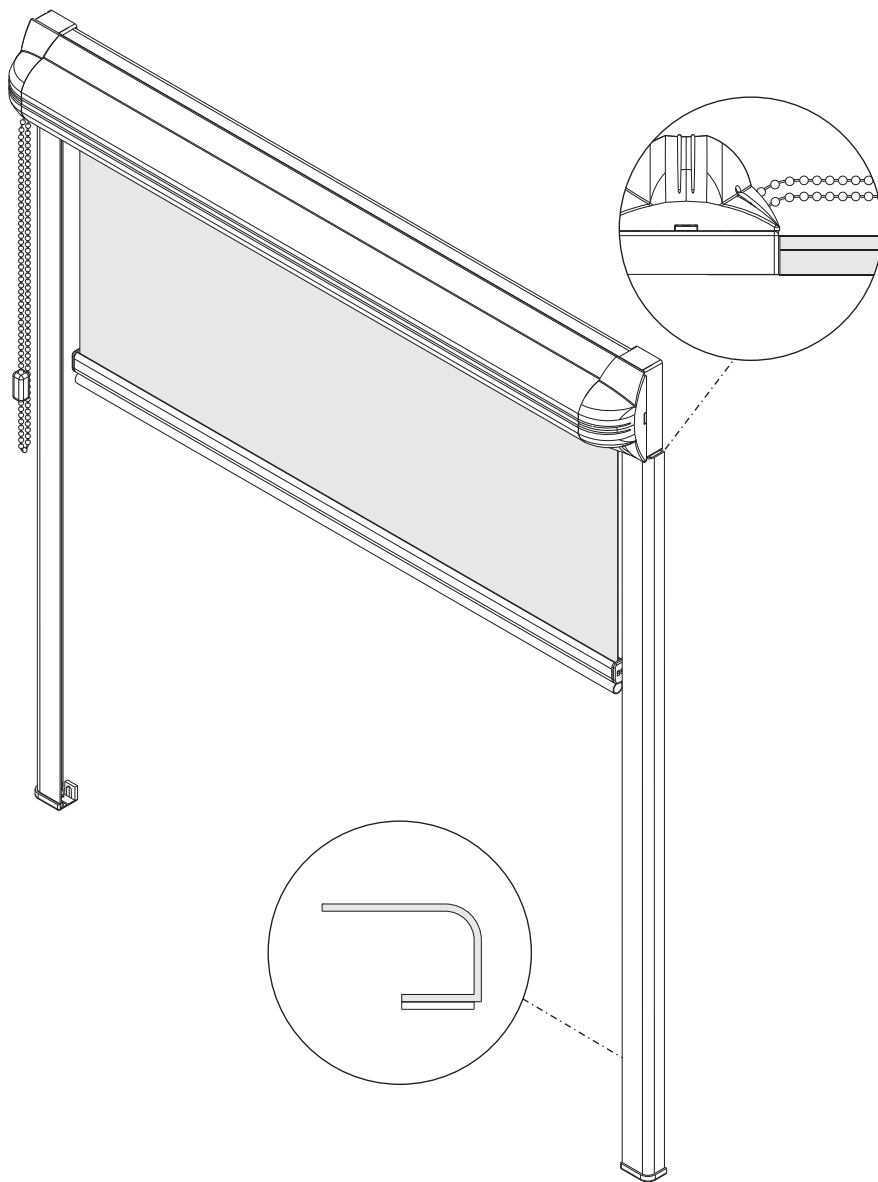
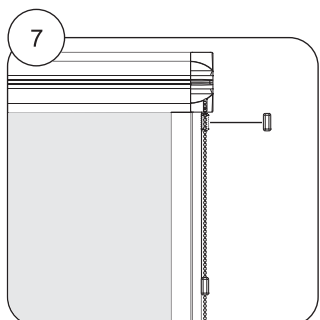
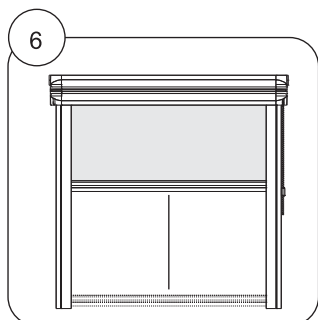
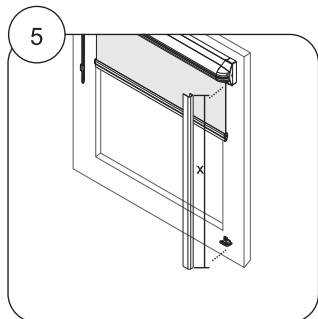
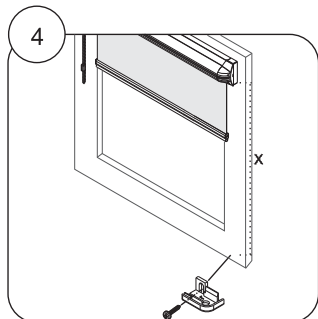
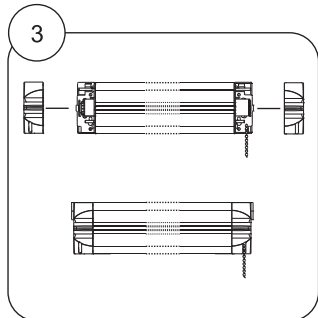
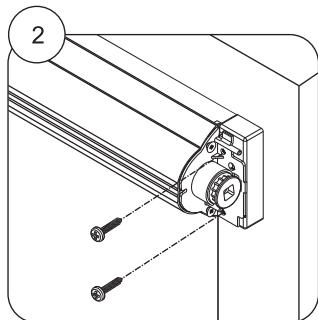
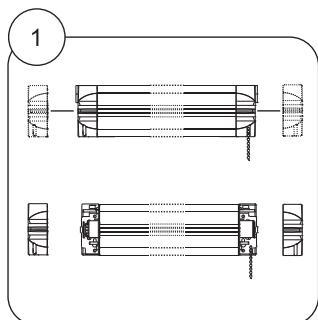
Interiérová roleta Rollite

Návod na montáž



Interiérová roleta Rollite ("U" lišty)

Návod na montáž



Verra

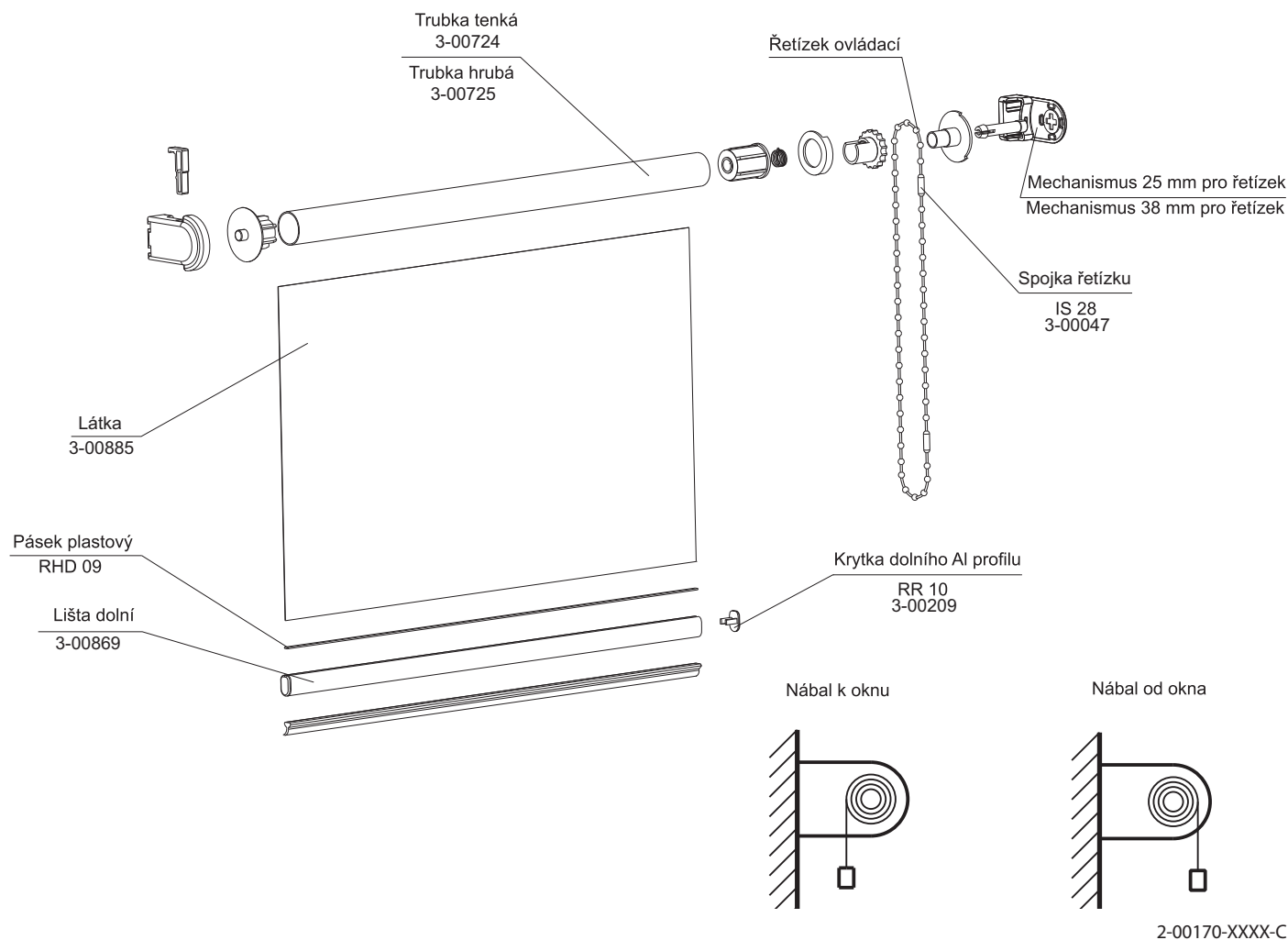


- ▲ Jednoduchý design
- ▲ Široká škála barevných odstínů látek
- ▲ Snadná manipulace a montáž

isotra *Quality*

Interiérová roleta Verra

Základní specifikace produktu



Ovládání manuální

Hrubý řetízek \varnothing 4,5 mm pro vytahování a stahování rolety (barva bílá).

Specifikace

	Trubka tenká	Trubka hrubá	Dolní profil	Brzda	Instalace
Obchodní název Rozměr (mm) Materiál	RR 15 \varnothing 25 x 0,5 Al	RR 15/1 \varnothing 38 x 1,1 Al	RR 08 15 x 10 Al	standardně	před okenní otvor (stěna) do okenního otvoru (strop)
Barva	RAL 9006 stříbrná		RAL 9010 bílá		

Plastové komponenty v barvě profilu

Standardní rozměry

min. šířka (mm)	max. šířka (mm)	max. výška (mm)	max. garantovaná plocha
300	2400 (pro \varnothing 38)	1700	3 m ²
300	1400 (pro \varnothing 25)	1700	3 m ²

Atypická provedení nevyrobíme.

Interiérová roleta Verra
Objednávkový formulář

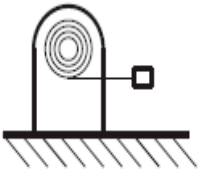
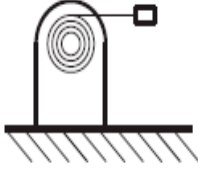
E-mail: objednavky@isotra.cz
www.isotra.cz

TEL: +420 553 685 101 FAX: +420 553 685 110

TEL: +420 553 685 101 FAX: +420 553 685 110

Objednávkový formulář

VERRA - látková roleta

A - návín k oknu (standard) 		B - návín od okna 		Objednatel					
						Číslo zakázky:		IČ:	
						Objednáno dne:		DIČ:	
						Telefon:		Fakturační adresa:	
Termín dodání:		Dodací adresa:							

Pozice	Ovládání L/P*	Šířka (mm)	Výška (mm)	Počet ks	Barva látky	Návín látky A/B	Poznámka

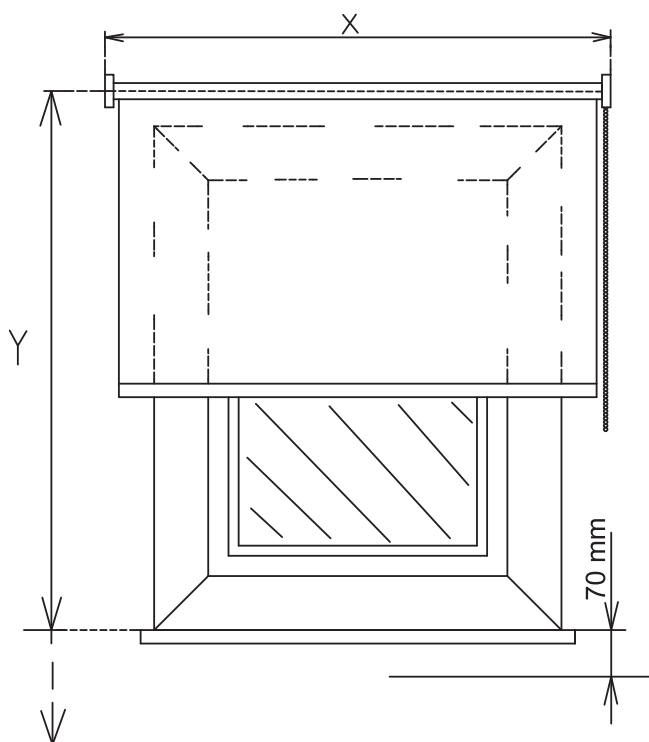
Poznámka: *umístění ovládání z čelního pohledu (z interiéru)
Odstřiny látek se mohou v jednotlivých dodávkách navzájem mírně lišit.

Platnost od: 1.5.2011

Pro veškeré obchodní vztahy platí ustanovení Všeobecných obchodních podmínek fa ISOTRA a.s. v platném znění, pokud není stanoveno jinak.

Interiérová roleta Verra

Návod na vyměření



1. Montáž před okenní otvor (na stenu)

Objednací rozměry (rozměry hotové rolety):

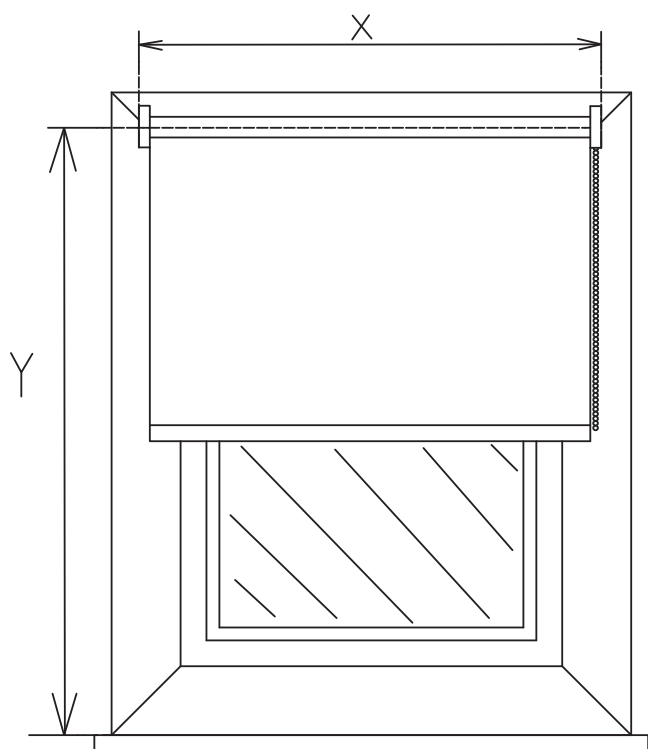
šířka rolety X = požadovaná šířka závislá na prostoru kolem okna

výška rolety Y = požadovaná výška závislá na prostoru kolem okna

Objednací rozměry (X, Y) jsou rozměry včetně upevňovacích prvků (držáků).

$X < 1400$ mm \varnothing trubky 25 mm

$1400 < X < 2400$ mm \varnothing trubky 38 mm



2. Montáž do okenního otvoru (do stropu)

Objednací rozměry (rozměry hotové rolety):

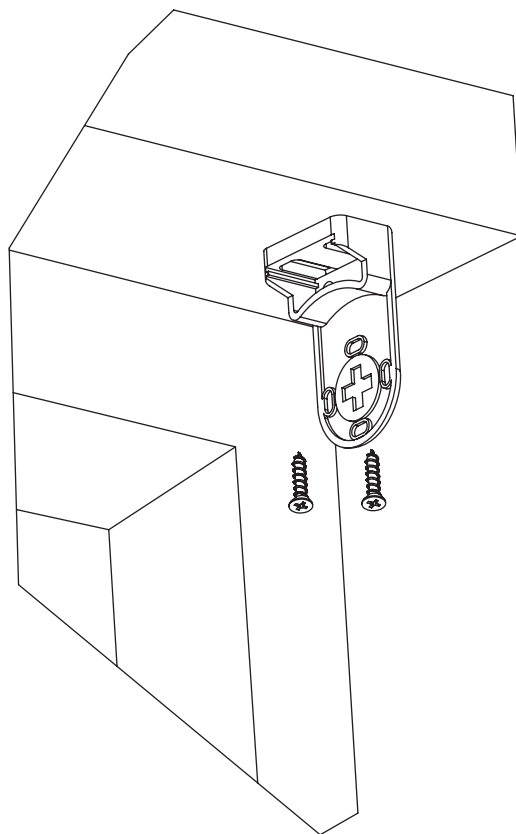
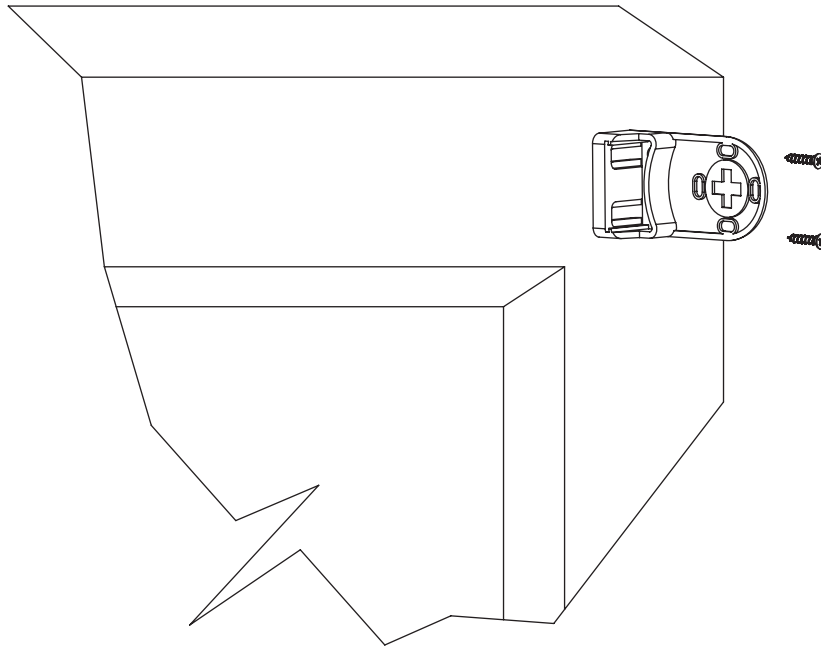
šířka rolety X = šířka otvoru – cca 5 mm

výška rolety Y = výška otvoru

Objednací rozměry (X, Y) jsou rozměry včetně upevňovacích prvků (držáků).

Interiérová roleta Verra

Návod na montáž



Interiérová roleta Typ A50

Základní specifikace produktu

Ovládání manuální
Klika - pro vytahování a spouštění rolety

Ovládání motorické
Dálkový ovladač - pro vytahování a spouštění rolety
Spínač - pro vytahování a spouštění rolety

Specifikace

	Trubka	Držák rolety	Dolní profil		Montáž
Rozměr (mm) Materiál	ø 50 Al	10 x 4 Al	23 x 19 Al	25 x 10 Fe	před okenní otvor (stěna) do okenního otvoru (strop)
Barva	stříbrná	bílá	bílá		

Atypická provedení nevyrobíme.
Plastové komponenty v barvě bílé.

Standardní rozměry	min. šířka (mm)	max. šířka (mm)	max. výška (mm)	max. garantovaná plocha
	700	3000	3000	5 m ²

Pro rozměry, které přesahují rozměry role látky, lze látku otočit a stříhat tak, aby bylo možno ji sešít z kusů na požadovanou výšku/šířku.
Může však docházet ke stranovým deformacím a dalším změnám vlastností látky.

Interiérová roleta Typ 186

Základní specifikace produktu

Ovládání motorické
Spínač - pro vytahování a spouštění rolety

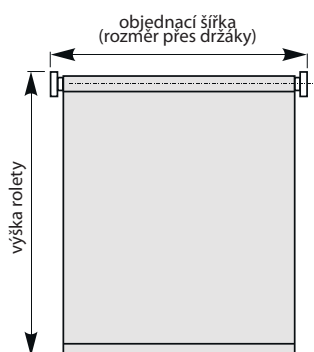
Specifikace

	Trubka	Boční držák s montážním profilem	Dolní profil		Montáž
Rozměr (mm) Materiál	ø 38 Al	68 x 63 Al	23 x 19 Al	25 x 10 Fe	před okenní otvor (stěna) do okenního otvoru (strop)
Barva	stříbrná	bílá	bílá		

Atypická provedení nevyrobíme.
Plastové komponenty v barvě bílé.

Standardní rozměry	min. šířka (mm)	max. šířka (mm)	max. výška (mm)	max. garantovaná plocha
	700	2400	1700	3 m ²

Vyměření



Objednávací rozměry (rozměry hotové rolety):

šířka rolety X = požadovaná šířka rolety včetně držáků
Pozn. Zohlednit vhodný přesah rolety například při umístění před okenním výklenkem.

výška rolety Y = požadovaná výška rolety včetně horní hrany držáku

Interiérová roleta Typ A50, 186

Objednávkový formulář

ISOTRA a.s.
 Bílovecká 2411/1, 746 01 Opava

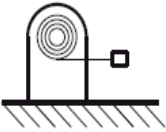
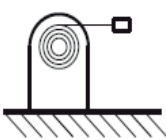
E-mail: objednavky@isotra.cz
www.isotra.cz

TEL.: +420 553 685 101

FAX: +420 553 685 110

Objednávkový formulář

Textilní interiérové rolety - typ 186, A50

Typ rolety	Typ ovládní		Návin látky		Objednávka		Objednatel				
	186	LM vlevo motor PM vpravo motor	A50	LK vlevo klíka PK vpravo klíka LM vlevo motor PM vpravo motor	A - návin k oknu (standard)  B - návin od okna 	Číslo zakázky:	IČ:	Objednatel			
					Objednáno dne:	DIČ:	Fakturační adresa:				
						Telefon:	Dodací adresa:				
						Termin dodání:					
Pozice	Typ rolety	Typ ovládní*	Šifra (mm)	Výška (mm)	Počet ks	Délka klíky v nataženém stavu	Barva látky	Návin látky A/B	Montážní profil ANO/NE**	Do ní lišta AI ANO/NE***	Poznámka

Odstíny látek se mohou v jednotlivých dodávkách navzájem mírně lišit.

*Umístění ovládní z čelního pohledu (z interiéru)

**Montážní profil pouze u roletky typu 186

*** Standard je dolní lišta Fe, barva bílá

Při nespecifikování varianty ANO/NE, platí automaticky NE.

Platnost od: **1.5.2011**

Pro veškeré obchodní vztahy platí ustanovení Všeobecných obchodních podmínek fa ISOTRA a.s. v platném znění, pokud není stanoveno jinak.



ISOTRA a.s.

Bílovecká 2411/1, 746 01 Opava

Tel.: +420 553 685 111

Fax: +420 553 685 110

E-mail: isotra@isotra.cz

www.isotra.cz

05/2011

Partner: